

第53回(令和4年度)市村アイデア賞 応募用紙

* 応募された方の個人情報は、市村アイデア賞関係以外には使用致しません。

市村アイデア記念賞

受付No.

00204

◎ 受付No.は、記入しないでください

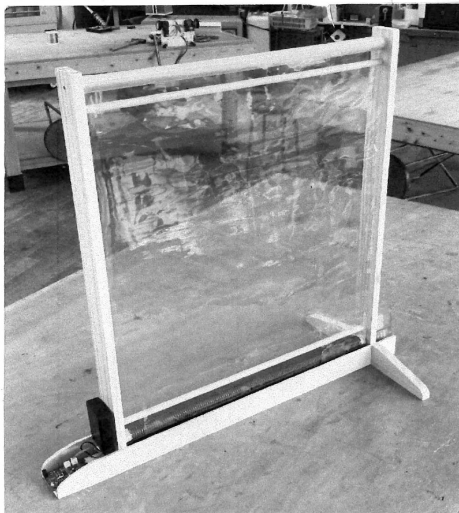
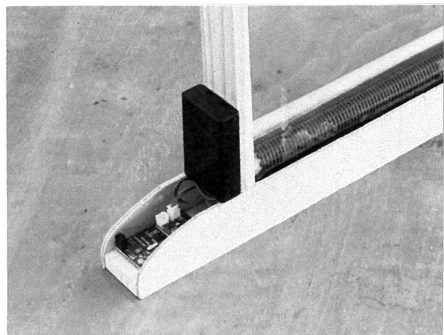
アイデア名	自動消毒機能付きパーテーション		
フリガナ	タカハン	ハルト	
名前	高橋 陽斗		学年
			1
学校名	広島 都・道・府(県) 広島 (市) 区・町・村 広島市立幟町中学校 (通学している学校名を記入します)		
応募方法	① 学校から 3. 個人で 2. 発明クラブなどの団体 団体名()		

◎ここからは必ず自分で書きましょう。Bの鉛筆か黒のボールペンではっきりと書いてください。

1. なぜこのアイデアを思いつきましたか

飲食店の席と席の間にあるパーテーションを、店の方が定期的に拭いていることを知り、その作業をパーテーションの数だけ繰り返すとすると、店の方に少なくない負担がかかると思ったので、その負担を少しでも軽減するために、このアイデアを考案しました。

2. 作品が完成していたら、写真をはってください



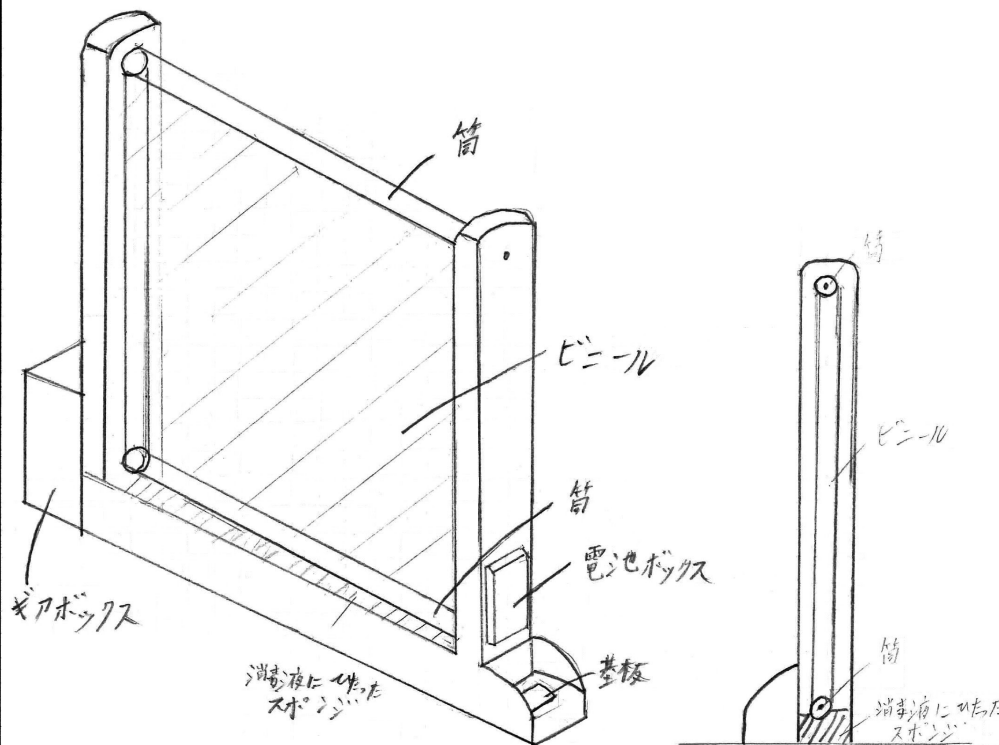
3. 作品を実際に作ってみましたか

作りました

いま作っている

作っていません

4. アイデアの図を書いてください



5. 上の図の説明を書いてください

まずビニールのシートが飛沫を遮蔽し、パーテーションの役目を果たします。使用後は、センサーに反応させて、ビニールを1周させる機能とし、時間を設定し、定期的にビニールのシートを1周させる機能を制御基板に実装しています。つまり、ビニールのシートが1周する間に、消毒液に付いたスポンジの上を通り、消毒されるようになります。これにより、パーテーションを1枚ずつ拭く手間を削減し、飲食店の方の負担の軽減が期待できます。