

第53回(令和4年度)市村アイデア賞 応募用紙

* 応募された方の個人情報は、市村アイデア賞関係以外には使用致しません。

市村アイデア奨励賞

受付No. 00221

◎ 受付No.は、記入しないでください

アイデア名	無限の線をかけるものさし		
フリガナ	オウ ライト	学年	/
名前	大倉 来翔	学校名	岡山 都・道・府(県) 岡山 市・区・町・村 岡山県立岡山操山中学校 (通学している学校名を記入します)
応募方法	1. 学校から 3. 個人で 2. 発明クラブなどの団体 団体名 ()		

◎ここからは必ず自分で書きましょう。Bの鉛筆が黒のボールペンではっきりと書いてください。

1. なぜこのアイデアを思いつきましたか

A4の紙に15cmのものさしで「長い線をひこうと思ったときに、まく線がひくことができず、そこを改善したいと思ったから。

2. 作品が完成していたら、写真をはってください

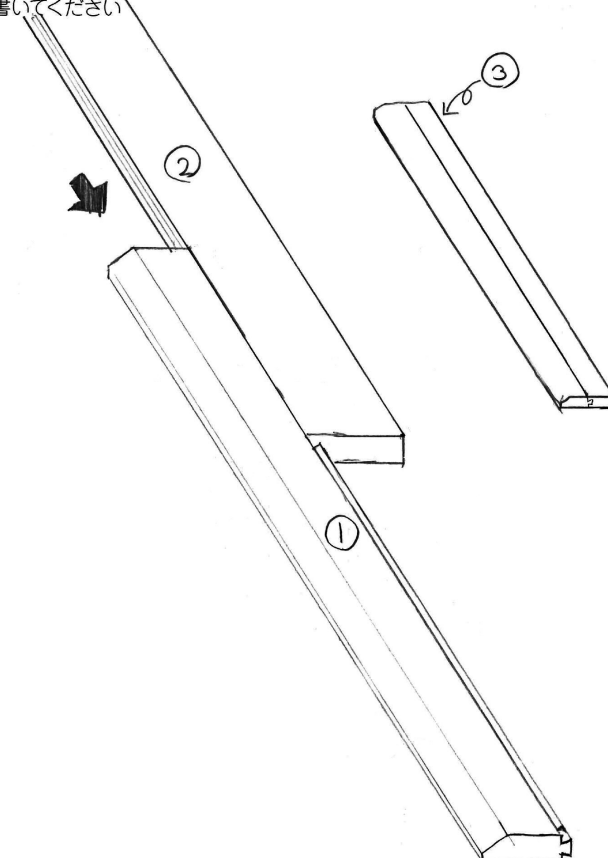
3. 作品を実際につけてみましたか

作りました

いま作っている

作っていません

4. アイデアの図を書いてください



5. 上の図の説明を書いてください

このさしのはしにくぼみ(小さい)があり、普通のものさしのようにするものさしの真ん中に切れこみが入っている。この切れこみは、このようにしてこぼみに、上下にすれないようにして、この部分をななめにすることで左右にすれないようにした。まず、③の普通の状態では線を引く、それでも、引き足りない場合は、②を固定して、①を動かす。その状態で①の部分で線の続きを引く。次に、まだ線を引きたい場合は、①を固定し、②をスライドする、そして②にあわせて線を引く。これをくり返すと長い線でも引くことができる。

