

第53回(令和4年度)市村アイデア賞 応募用紙

* 応募された方の個人情報は、市村アイデア賞関係以外には使用致しません。

◎ 受付No.は、記入しないでください

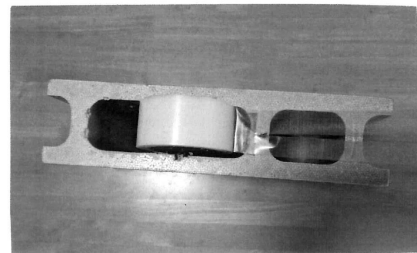
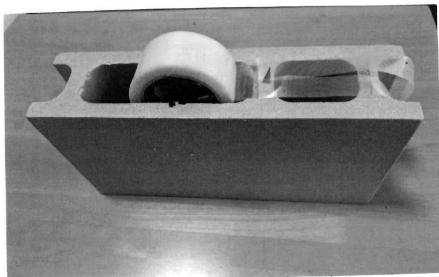
アイデア名	これこれ! この幅のテープほしカッター		
フリガナ	ムラツバキ アイスク		
名前	村椿 大輔	学年	3年
学校名	富山 都・道・府・県 黒部 市・区・町・村 清明中学校 (通学している学校名を記入します)		
応募方法	① 学校から 3. 個人で 2. 発明クラブなどの団体 団体名 ()		

◎ここからは必ず自分で書きましょう。Bの鉛筆か黒のボールペンではっきりと書いてください。

1. なぜこのアイデアを思いつきましたか

細い幅のガムテープが必要になり、ハサミで切ったらガムテープがハサミにべたべたくっついてきれいに切れず、すぐ時間がかかってしまいました。そこで、簡単にほしい幅にカットできるテープカッターがあれば便利だと思い、考えました。

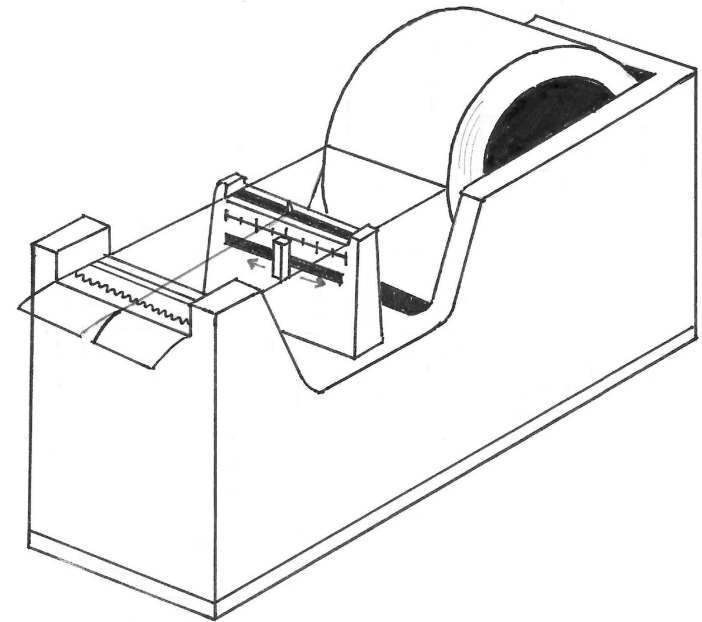
2. 作品が完成していたら、写真をはってください



3. 作品を実際につけてみましたか

- 作りました いま作っている 作っていません

4. アイデアの図を書いてください



5. 上の図の説明を書いてください

テープの幅を自由に決めることができるテープカッターです。テープとカッターの間にテープの幅を決める刃がっています。これは、左右に動かしてテープを好きな幅にカットできます。使わない時は刃をおろして通常の幅で使うこともできます。幅広のテープだけでなくいろんな幅のテープに付け変え可能です。